



cortese



Mod. 993/30 Termoformatrice a vapore Steam Molding machine



kit stampe a cambio rapido
Quick change molds kit



Quadro elettrico di controllo
Electric control board

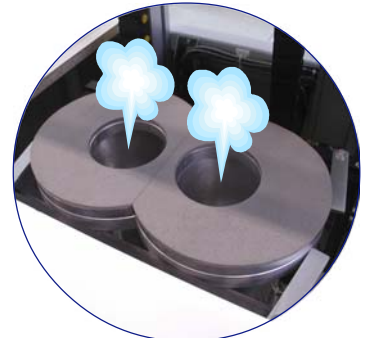


Caldaia
Steam generator



**Caldaia
Steam generator**

Iniezione vapore
Steam injection



MACCHINA AUTOMATICA PER TERMOFORMARE TESSUTI A VAPORE

La macchina è dotata di una caldaia elettrica.

Vantaggi del vapore:

- Migliore qualità del tessuto.
- Aumento dell'elasticità del tessuto.
- Eliminazione dell'ingiallimento del tessuto.
- Produttività superiore al 40%.

Dimensioni stampi standard:

Diametro (mm) Diameter (mm)	70	80	90	100	105	110	120	130	142
Profondità Minima (mm) Minimum Depth (mm)	30	35	40	45	50	50	50	55	55
Profondità Massima (mm) Maximum Depth (mm)	60	65	70	75	80	80	80	85	85

Misure diverse saranno fornite su richiesta.

DATI TECNICI

Diametro MIN forma: 70 mm
 Diametro MAX forma: 142 mm
 Aria compressa: 6 Atm
 Consumo aria: 2 NI/min
 Consumo caldaia: 2 Lt H₂O/4 ore
 Potenza MAX installata: 2,8 kW
 Consumo medio: 1,3 kW/h
 Peso: 230 kg
 Temperatura max stampo superiore: 250° C
 Temperatura max stampo inferiore: 250° C
 Tempo di ciclo: 15÷18 sec
 Tempo cambio stampi: max 5 min

AUTOMATIC MOLDING MACHINE WITH STEAM

Machine equipped with steam generator.

Steam advantages:

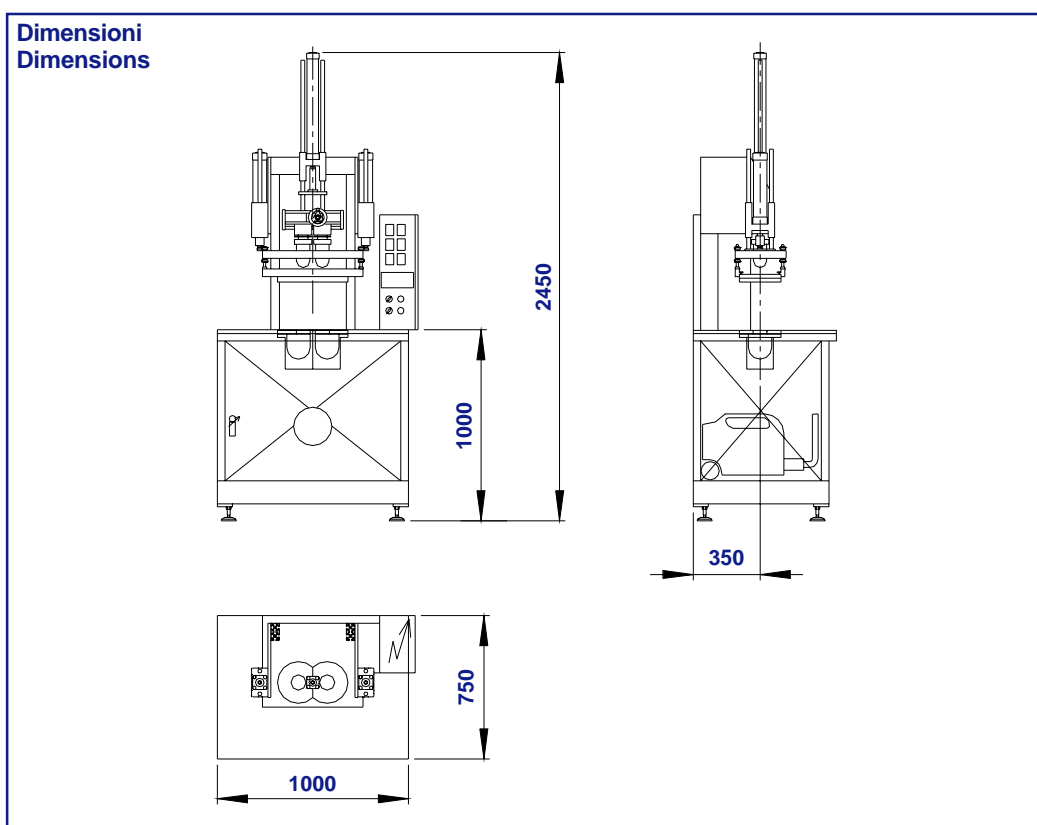
- Top quality of the fabric.
- Better elasticity of the fabric.
- No color alteration or shade.
- Production + 40%.

Mold forms sizes:

Different sizes will be available by request.

TECHNICAL DATA

MIN form diameter: 70 mm
 MAX form diameter: 142 mm
 Compressed air: 6 Atm
 Air consumption: 2 NI/min
 Steam consumption: 2 Lt H₂O/4 hours
 Total installed power: 2,8 kW
 Average consumption: 1,3 kW/h
 Weight: 230 kg
 Max temperature upper mold: 250° C
 Max temperature lower mold: 250° C
 Cycle time: 15÷18 sec
 Mold kit changing time: max 5 min



I dati contenuti in questa pubblicazione sono da considerarsi puramente indicativi, Cortese S.p.A. si riserva il diritto di modificarne il contenuto senza l'obbligo di darne preavviso.